

**Modularna horizontalna linija  
900XP 4-plamenika plinski  
štednjak 10 kW na plinskoj pećnici**

STAVKA #: \_\_\_\_\_

MODEL # \_\_\_\_\_

NAZIV # \_\_\_\_\_

SIS # \_\_\_\_\_

AIA # \_\_\_\_\_



391006 (E9GCGH4CGM)

4- plamenika plinski  
štednjak (10 kW svaki) na  
plinskoj pećnici (8,5kW)**Kratke specifikacije**

Br. stavke: \_\_\_\_\_

**Glavne značajke**

- Uređaj se montirana nogice od nehrđajućeg čelika sa prilagodljivom visinom do 50 mm. Uređaj se može montirati i na konzolu.
- 4 plamenika 10kW snage opremljeni su kontrolom snage od 2,2 kW do 10 kW.
- Plinski uređaji za uporabu za gradski i prirodni plin, konverzijske dizne u prilogu kao standard.
- Dva nosača velikih lonaca od lijevanog čelika (nehrđajući čelik kao opcija) uz veliki centralni križ za uporabu od velikih do najmanjih lonaca.
- Plamenici sa optimiranim sagorijevanjem.
- Senzor za plamen na svakom plameniku kako bi se izbjeglo istjecanje plina kada se greškom ugasi plamen.
- Zaštićeni pilot plamen.
- Postoji je plinska statička pećnica sa grijačima od nehrđajućeg čelika i samostabilizirajućim plamenom. Pećnica ima tri razine vodilica za smještaj 2/1 GN posuda te rebrastu donju ploču izrađenu od lijevanog željeza.
- 40 mm debljina vrata pećnice za bolju izolaciju.
- Specijalni dizajn kontrolnih regulatora štiti od ulaska vode.
- IPX5 zaštita od vode.

**Konstrukcija**

- Jedinica dubine 930 mm za veću površinu radne plohe.
- Svi vanjski paneli od nehrđajućeg čelika s površinskom obradom Scotch Brite.
- Radna ploha od nehrđajućeg čelika AISI 304, debljine 2 mm.
- Model ima pravokutne bočne rubove kako bi se uravnotežili susjedni uređaji i izbjegle zamke nečistoća u prorezima.

**Održivost**

- [NOT TRANSLATED]

ODOBRENJE: \_\_\_\_\_

**Uključena dodatna oprema**

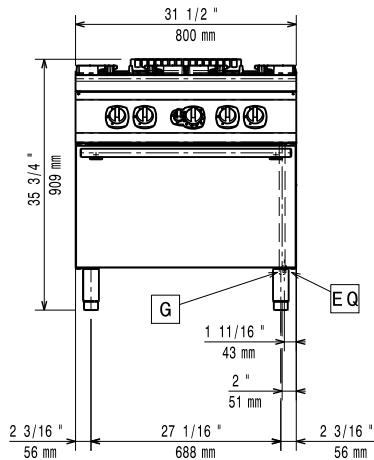
- 1 x Kromirana rešetka 2/1GN PNC 164250

**Opcijska dodatna oprema**

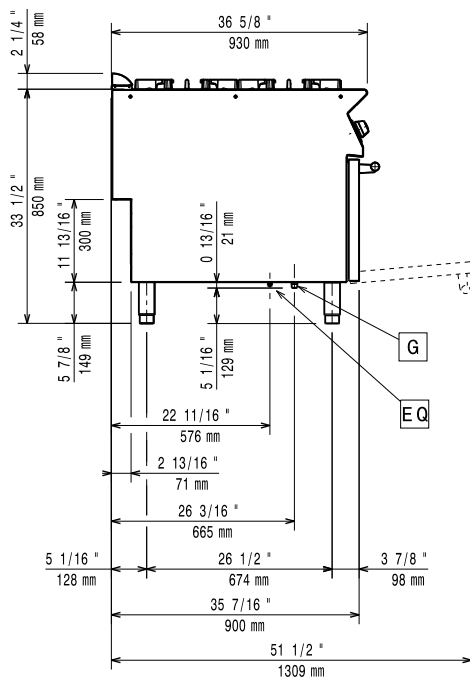
- Kromirana rešetka 2/1GN PNC 164250
- Pribor za brtvljenje spojeva PNC 206086
- Odvod plinova - promjer 150 mm PNC 206132
- Adapter za dimnjak - promjer 150 mm PNC 206133
- Set 4 kotača - 2 zakretna sa kočnicama, obavezno se instalira nosač baze i kotači PNC 206135
- Komplet noga s prirubicama PNC 206136
- Prednji sokl za ugradnju na beton - 800mm PNC 206148
- Prednji sokl za ugradnju na beton - 1000mm PNC 206150
- Prednji sokl za ugradnju na beton - 1200mm PNC 206151
- Prednji sokl za ugradnju na beton - 1600mm PNC 206152
- Par bočnik sokla za betonsko postolje PNC 206157
- Pokrovna ploča za 1 plamenik - glatka - odgovara samo prednjim plamenicima PNC 206171
- Pokrovna ploča za 1 plamenik - rebrasta - odgovara samo prednjim plamenicima PNC 206172
- Prednji sokl za element od 800 mm (nije predviđen za postolje hladnjaka/zamrzivača) PNC 206176
- Prednji sokl za element od 1000 mm (nije predviđen za postolje hladnjaka/zamrzivača) PNC 206177
- Prednji sokl za element od 1200 mm (nije predviđen za postolje hladnjaka/zamrzivača) PNC 206178
- Prednji sokl za element od 1600 mm (nije predviđen za postolje hladnjaka/zamrzivača) PNC 206179
- Par bočnih sokla (nisu predviđene za postolje hladnjaka/zamrzivača) PNC 206180
- Par panela za servisni kanal za pojedinačnu ugradnju PNC 206181
- Par panela za servisni kanal za ugradnju leđa na leđa PNC 206202
- Komplet 4 noge za ugradnju na beton (nisu predviđene za 900 line samostojeći grill) PNC 206210
- Dimnjak za elemente širine 1 modula, promjer 150 mm PNC 206246
- Mješalica vode s okretnom rukom (produžetak slavine za vodu nije uključen) PNC 206289
- Produžetak za ugradnju slavine za vodu PNC 206290

- Rešetka od nehrđajućeg čelika za dva plamenika PNC 206298
- Nastavak za dimnjak 800 mm PNC 206304
- Stražnji rukohvat 800 mm - Marine PNC 206308
- Stražnji rukohvat 1200 mm PNC 206309
- Nosač za wok posudu za otvorene plamenike (700/900). PNC 206363
- Nosači postolja za nogice ili postolja - 800 mm (700/900) PNC 206367
- Nosači postolja za nogice ili kotači - 1200 mm (700/900) PNC 206368
- Nosači postolja za nogice ili kotače -1600 mm (700/900) PNC 206369
- Nosači postolja za nogice ili kotače - 2000mm (700/900) PNC 206370
- Stražnji panel - 800 mm (700/900) PNC 206374
- Stražnji panel 1000 mm (700/900) PNC 206375
- Stražnji panel - 1200 mm (700/900) PNC 206376
- Set dizni za gradski plin (G150) za liniju 900 plinski štednjak na plinskoj pećnici PNC 206385
- Rešetka za dimnjak, 400 mm, (700/900 linija) PNC 206400
- - NOT TRANSLATED - PNC 206458
- Bočni rukohvat desni/ lijevi PNC 216044
- Prednji rukohvat - 800mm PNC 216047
- Prednji rukohvat - 1200mm PNC 216049
- Prednji rukohvat - 1600mm PNC 216050
- Par bočnih pokrovnih panela za samostojeće uređaje PNC 216134
- Široki rukohvat / polica za odlaganje - 400 mm PNC 216185
- Široki rukohvat / polica za odlaganje - 800 mm PNC 216186
- 2 košare pola veličine za fritezu 15 l OptiOil i friteze 18/23 l PNC 927223
- Regulator pritiska za plinske uređaje PNC 927225

Prednja/e

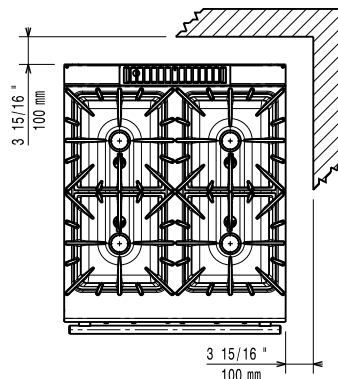


Bočna/o



G = Priključak plina

Gornja/e



## Plin

### Prirodni plin- pritisak:

391006 (E9GCGH4CGM) 7" w.c. (17.4 mbar)

### LPG Pritisak plina:

11" w.c. (27.7 mbar)

### Snaga plina:

48.5 kW

### Standardna priprema za plin:

Prirodni plin G20 (20mbar)

### Opcija vrste plina:

LPG, prirodni plin

### Ulaz plina:

1/2"

## Ključne informacije:

Ukoliko se uređaj instalira iznad ili pored osjetljivog na temperaturu namještaja ili slično, sigurnosni prorez od 150mm treba biti poštivan ili instalirana termička zaštita.

**Radna temperatura pećnice:** 120 °C MIN; 270 °C MAX

**Dimenzije pećnice (širina):** 575 mm

**Dimenzije pećnice (visina):** 300 mm

**Dimenzije pećnice (dubina):** 700 mm

**Neto težina:** 155 kg

**Transportna težina:** 137 kg

**Transportna visina:** 1080 mm

**Transportna širina:** 1020 mm

**Transportna dubina:** 860 mm

**Transportni volumen:** 0.95 m<sup>3</sup>

**Snaga prednjih plamenika:**

ISO 9001; ISO 14001 - ISO 9001; ISO 14001 kW

**Snaga stražnjih plamenika:**

10 - 10 kW

**Grupa certifikata:**

N9CG

**Dimenzija stražnjih plamenika - mm:**

Ø 100 Ø 100

**Dimenzija prednjih plamenika - mm:**

Ø 100 Ø 100

EcoFlame model available to save up to 20% on gas >>> 391642

[NOT TRANSLATED]